

Woonhandleiding

Parkietstraat 2, 4, 10 t/m 22 (even)

September 2024



wonion 

Inhoudsopgave

1. Inleiding	3
2. Handleidingen	4
<i>Bouwvocht</i>	4
<i>Vocht verwijderen door verwarmen en ventileren</i>	4
<i>Meubilair</i>	4
<i>Schoonmaken</i>	4
<i>Vloer- en wandafwerking</i>	5
<i>Elektrische installatie</i>	5
<i>PV cellen</i>	6
3. Rookmelder	7
4. Verwarming/ ventilatie	8
<i>Filters + Zomercassette</i>	10
<i>Warm tapwater</i>	10
5. Wanden, vloeren en dak van uw woning	11
<i>Eigenschappen Ytong</i>	11
<i>Spuit- en pleisterwerk op de wanden</i>	11
6. Zonwering, buitenkozijnen en beglazing	12
<i>Zonwering</i>	12
<i>Kozijn en ramen</i>	12
7. Wintertuin/ berging	14
<i>Wintertuin en berging zijn buitenruimtes</i>	14
8. Gevelafwerking	15
<i>Houten gevels</i>	15
9. Bestrating, tuinaanleg en glasbewassing	16
<i>Bestrating/ tuinaanleg</i>	16
<i>Zuinig met energie en water</i>	16
10. Reparatieverzoek	18
<i>Het melden van uw reparatieverzoek aan Wonion</i>	18
<i>Reparaties</i>	18

1. Inleiding

Beste bewoner(s),

Gefeliciteerd met uw nieuwe woning! Wij hopen dat u er met plezier zult wonen.

Om zo lang mogelijk prettig en comfortabel te wonen, ontvangt u van ons deze woonhandleiding. Deze handleiding is speciaal voor uw huis gemaakt. U vindt er adviezen en tips in voor het inrichten van uw huis en voor onderhoud binnen- en buitenshuis. Ook geeft de handleiding nuttige informatie over de apparaten die in uw huis zijn geïnstalleerd, zoals de verwarming en het ventilatiesysteem. Een goed gebruik van deze apparaten spaart het milieu én uw portemonnee.

Met deze woonhandleiding kunt u optimaal gebruik maken van uw huis en de voorzieningen erin. Het levert u een aangener wooncomfort op en uw huis blijft langer en beter in conditie.

Wij raden u aan de handleiding eerst goed door te lezen. Bewaar de handleiding goed op een gemakkelijk te onthouden plaats, bijvoorbeeld in de meterkast.

Wij wensen u veel woongenot.

Met vriendelijke groet,

Wonion

2. Handleidingen

Bouwvocht

Iedere nieuw gebouwde woning bevat een grote hoeveelheid bouwvocht. Vaak duurt het wel één à twee jaar, voordat al het overtollige vocht uit het huis is verdwenen. Het eerste half jaar dient u extra aandacht aan te besteden aan het verminderen van vocht in de woning.

Vocht verwijderen door verwarmen en ventileren

Het bouwvocht verdwijnt door alle vertrekken het eerste half jaar goed te verwarmen. Zomer en winter is uw systeem ingesteld op 20°C in alle ruimtes, laat dit zo staan, dit is een goede temperatuur om het bouwvocht uit de woning te krijgen. Af en toe kunt u de ramen even (10-15 min.) openzetten en zo de woning ventileren of doorspuien.

Meubilair

Het verdient sterk aanbeveling om één à twee weken te wachten, voordat met de inrichting van uw woning wordt begonnen, zodat het ergste vocht uit de woning verdwenen is en niet meer in het meubilair trekt. Meubilair kunt u beter niet tegen de wanden plaatsen, maar enkele centimeters er van af. De lucht achter de meubels moet kunnen circuleren om het vocht uit de wand af te voeren.

Schoonmaken

De woning wordt 'bezemschoon' opgeleverd. Een grote schoonmaak is dus noodzakelijk. Wees voorzichtig met schilderwerk, sanitair, tegelwerk, keukenkastjes en ruiten. Er kunnen nog restanten cement of zand op zitten. U kunt deze restanten het beste droog verwijderen door deze af te borstelen. Vastgekleefd cement kan eerst voorzichtig worden afgekrabd. Gebruik bij het schoonmaken niet te veel water. Gebruik geen/zo min mogelijk schuursponsjes. Juist op chromen kranen en glazen ramen kunnen ze krassen geven.

Vloer- en wandafwerking

De vloeren zijn afgewerkt met een afwerkvloer. In deze afwerkvloer liggen de water-, en elektraleidingen. Daarom is het verboden in het vloeroppervlak te spijkeren en te boren. Ook zijn in de wanden de nodige elektraleidingen verwerkt. Bij het spijkeren en boren in het muuroppervlak dient u hierop alert te zijn.

Indien u kiest voor een steenachtige vloerafwerking en deze direct na de oplevering aanbrengt, dient u rekening te houden met vrijwel zeker ontstaan van krimpscheuren. Degene die de vloer aanbrengt is verantwoordelijk voor het aanbrengen van de (extra) voorzieningen. Bij vochtmetingen t.b.v. houten vloeren moet de vochtmeting voldoende diep in de vloer gedaan worden. Vraag uw leverancier altijd om een schriftelijk verslag van de vochtmeting en de apparatuur.

Aandachtspunten/tips

- Gebruik geen kranten als afdekking. Ze laten drukintvlekken achter die u heel moeilijk kunt verwijderen,
- Let op bij eventueel afpakken van ruiten. Dit kan in de zomermaanden tot gevolg hebben dat er door verschillen in temperatuur ruitbreuk ontstaat. Ook bij zonwering die slecht halve beschaduwing van (grote) ruiten geeft is er risico. Vraag uw specialist.
- I.v.m. de hoge isolatiewaarde is het niet toegestaan gaten te maken in de buitengevel, dit kan ook zorgen voor condens problemen.
- Deuren kunnen een beetje kromtrekken, zowel buitendeuren als binnendeuren.

Elektrische installatie

Algemeen

De elektriciteit komt via de hoofdleiding van het energiebedrijf de meterkast binnen. De installatie is verder onderverdeeld in een aantal groepen. Elke groep is voorzien van een automatische zekering. In uw meterkast hangt een groepenkaart en hierop is aangegeven hoe de lichtpunten en wandcontactdozen zijn verdeeld. Hier kunt u dus zien welke groep u moet uitschakelen, indien dit gewenst is.

De aardlekschakelaar is een beveiliging tegen storingen in de stroomvoorziening. Bij storing schakelt deze schakelaar de stroom automatisch uit. Test de aardlekschakelaar tenminste één keer per maand. Als u de testknop "T" indrukt moet de schakelaar de elektriciteitsvoorziening uitschakelen. Wanneer dit niet gebeurt, dient u contact op te nemen met Wonion.

Naast automaten, aardlekschakelaars en een beltrafo zijn er in uw groepenkast ook diverse meetspoelen gemonteerd die voor de meetgegevens in het monitoringssysteem zorgen.

In Home System (HMI)

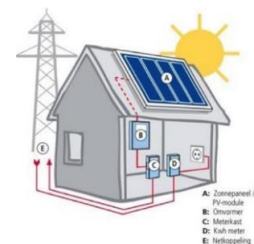
Om de bediening van de diverse systemen voor de gebruiker eenvoudig te houden en om te voorkomen dat de individuele systemen niet goed samen zijn ingesteld wordt in de gang een bedienscherm geplaatst. Op dit scherm kan de gehele installatie in diverse bedrijfsstanden worden geschakeld. Ook kan men op dit bedienpaneel de belangrijkste gegevens aflezen, dit betreft o.a. binnentemperatuur, temperatuur boilerwater, stand ventilatiesysteem opbrengst PV cellen, verbruik installatie enz.



Praktijkproeven hebben aangetoond dat door energie monitoring het energieverbruik gemiddeld met 9% daalt. Via internet is het mogelijk om gedetailleerde informatie van de verschillende systemen te verkrijgen. Het is dus van belang, dat er een internet aansluiting in de woning aanwezig is en een LAN poort beschikbaar wordt gesteld. Met het beschikbaar stellen van deze poort geeft u tevens aan akkoord te gaan met het verzamelen en rapporteren van deze gegevens.

PV cellen

Op het dak worden zonnepanelen (of PV-panelen genoemd) geplaatst. Deze cellen wekken elektrische energie op. In de meterkast zit een z.g. Power Router(groene kast), deze zet de stroom van de panelen om in bruikbare stroom voor uw stopcontact. Wie zelf energie produceert wil ook zelf kunnen bepalen wat ermee gebeurt. De opgewekte stroom kan terug geleverd worden naar het elektriciteitsnet maar kan ook gebruikt worden voor eigen consumptie. Het systeem regelt dit zelf, u hoeft hier zelf niets aan te doen, dit gaat automatisch en kunt u volgen op het monitoringssysteem.



Elke Power Router kan aan het internet gekoppeld worden. Hierdoor heeft de gebruiker online inzicht in zijn opgewekte energie.

De door de panelen opgewekte energie wordt in de woning gebruikt. De energie welke geproduceerd wordt terwijl er in de woning geen energievraag is, wordt aan het elektriciteitsnet terug geleverd.

3. Rookmelder

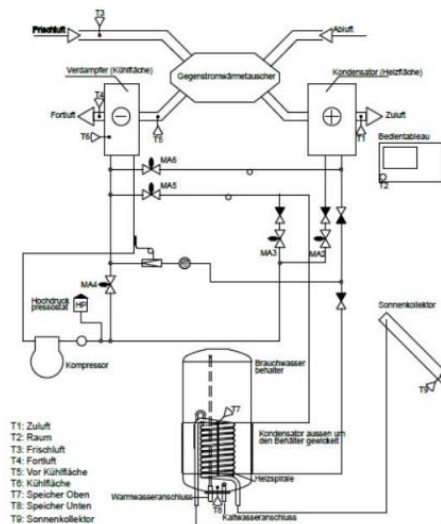
De woning is voorzien van een rookmelder in de gang en op de overloop. Deze is aangesloten op het lichtnet en is voor in geval van nood tevens voorzien van een batterij. Indien de rookmelder per ongeluk afgaat, dient u het knopje van de melder in te drukken. Ook wanneer de batterij straks bijna leeg is, geeft het een piepsignaal. U dient dan de batterij zelf te vervangen.



4. Verwarming/ ventilatie

De unit

De in de woning benodigde basisventilatie wordt verzorgd door een gebalanceerd ventilatiesysteem met warmteterugwinning (WTW) welke is geïntegreerd in de combi warmtepompboiler fabrikaat Alpha Innotec. Met het gebalanceerde ventilatiesysteem wordt 100% buitenlucht in de woonkamer en slaapkamers ingeblazen en lucht uit keuken, toilet, badkamer en berging afgevoerd. Door het hoge rendement van de warmteterugwinning (WTW) wordt toegevoerde verse buitenlucht door afgevoerde warme binnenlucht voorverwarmd. Afhankelijk van de warmtebehoefte zal er via een luchtwarmtepomp extra warmte aan de afgevoerde lucht worden onttrokken welke via een luchtwarmtepomp aan de inblaaslucht wordt afgegeven. Dit proces wordt via een centrale regelthermostaat geregeld zodat de gehele woning op constante temperatuur blijft. Elke verblijfsruimte kunnen naregelen is niet van toepassing, elke ruimte krijgt dezelfde temperatuur Omdat er op de begane grond een hogere interne warmtelast kan voorkomen dan op de verdieping, zou het kunnen zijn dat de slaapkamers en badkamer wat achter blijven in temperatuur.



Ventilatie onder de binnendeuren

De ventilatielucht in uw woning is gelijktijdig uw verwarming. De lucht verplaatst zich door de ruimte onder de deuren. Daarom is het van groot belang dat u onder de binnendeuren minimaal 15mm ruimte laat zitten, dus na het leggen van de vloerafwerking. Indien u dus een dikkere vloer legt (b.v. parket), kan het zijn dat u de binnendeuren iets in moet korten.

Calamiteiten

Let u er bij calamiteiten ("melding ramen en deuren sluiten") op ook de WTW-unit uit te schakelen, gezien de mogelijkheid dat er op dat moment "vervuilde" lucht de woning wordt ingeblazen.

De Ventronik

De bediening van de luchtwarmtepomp gebeurt door de in de woonkamer gemonteerde Ventronik. De basis instellingen kunnen op eenvoudige wijze door u worden aangepast op uw wensen.

Functie omschrijving:

K1: Snelheid ventilator keuze uit stand 1-2-3-4

K2: Verlengd bedrijf (ventilatie loopt aantal ingestelde uren in stand 3-4)

K3: Inschakelen elektrisch element

K4: Hoofdmenu

K5: Filter status

K6: Systeem informatie

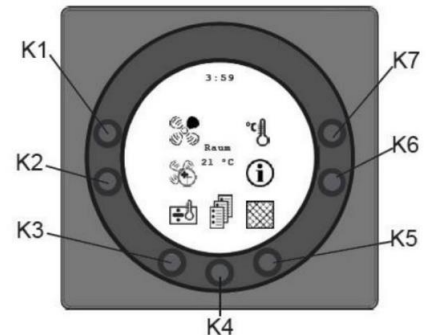
K7: Instellen temperatuur

BUITENLUCHT-TOEVOER

Om tijdens uitzonderlijke koude periodes vorstproblemen in de ventilatie-unit tegen te gaan is in de buitenlucht-toevoer een klein elektra element ingebouwd. Om het inschakelen hiervan zo veel mogelijk te beperken wordt deze buitenlucht aangezogen via een LuchtAardwarmteWisselaar (LAW). In de winter zorgt deze LAW voor de voorverwarming van de koude buitenlucht en in de zomer koelt deze de warme buitenlucht af.



Om ongecontroleerde toetreding van buitenlucht te voorkomen, is de keuken niet voorzien van een wasemkapaansluiting met afvoer naar buiten toe. Er zal een recirculatie wasemkap toegepast moeten worden.



Filters + Zomercassette

Om de overvloedige warmte in de zomerperiode af te voeren worden de woningen voorzien van te openen ramen. Deze kunnen in de avond en in de nacht door de bewoner worden geopend waardoor koele lucht de woning doorspoelt. Op natuurlijke wijze zonder gebruik te maken van hulpenergie wordt de woning op deze manier in de zomer comfortabel gehouden.

In het ventilatiesysteem zijn meerder filters opgenomen t.b.v. het zuiveren van de aangezogen buitenlucht. Deze filters dienen minstens twee maal per jaar te worden verwisseld. Ook wordt er een z.g. zomercassette bij de unit meegeleverd welke in de zomer als bypass van de balansventilatie dient.

Het vervangen van deze filters en verwisselen cassette zijn opgenomen in het onderhoudscontract. De contractant van dit contract zal u tijdig informeren als dit uitgevoerd dient te worden



Warm tapwater

Het warm tapwater voorraadvat is in bovengenoemde unit geïntegreerd en zorgt met een inhoud van 185 ltr. voor voldoende warmwater (comfort klasse CW3) voor een gezin van 4 personen met als uitgangspunt dat men gebruik maakt van waterbesparende toestellen (spaardouches e.d.). Om energie te besparen wordt de boiler temperatuur op 50oC ingesteld. Het water wordt opgewarmd door de twee op het dak te installeren thermische zonnepanelen(PVT) met een oppervlakte per stuk van 2.51m2. Omdat veel straling diffuus binnenkomt (50-70%) worden er collectoren toegepast die hiervoor speciaal zijn ontworpen.



5. Wanden, vloeren en dak van uw woning

Eigenschappen Ytong

Voor de wanden, vloeren (uitgezonderd de beganegrondvloer) en daken is gebruik gemaakt van Ytong cellenbeton. Een steenachtig, onbrandbaar en isolerend bouw materiaal.

U kent Ytong ongetwijfeld ook van de bekende bouwblokken die bij iedere bouwmarkt verkrijgbaar zijn. Het materiaal is voor een belangrijk deel opgebouwd uit luchtkamertjes. Door deze cellenstructuur is de isolerende werking zeer hoog en het materiaal licht van gewicht. Bovendien is cellenbeton vochtongevoelig, vorstbestendig en onbrandbaar. Ytong wordt ook gekozen op basis van comfort. Het materiaal is ademend. Dat klinkt gek, maar het vermogen om vocht op te nemen en af te staan en om geluid te absorberen, zorgt voor veel wooncomfort.

Ytong wanden en vloeren zijn geschikt om voorwerpen aan te bevestigen of aan op te hangen. Het is echter wel noodzakelijk om speciaal voor cellenbeton ontwikkelde bevestigingsmaterialen toe te passen. Deze zijn verkrijgbaar bij de bouwmarkten en de ijzerwarenhandel.

Voor bevestiging van zware voorwerpen kan advies worden gevraagd aan een leverancier van bevestigingsmiddelen zoals Fischer, Hilti of Upat.

Spuit- en pleisterwerk op de wanden

Bij het aanbrengen van spuitwerk en pleisterwerk en sierpleisters dient de afwerking langs het plafond en in de hoeken te worden ingesneden. Hierdoor wordt scheurvorming voorkomen. Tevens dient u dilataties in de wanden ook in de afwerking door te zetten. Laat u vooraf goed adviseren door uw leverancier.

Behangen

De wanden worden behangklaar opgeleverd. U kunt dan ook direct op de wanden behangen. Wel dient u de verwerkingsvoorschriften voor de toe te passen behanglijm voor zuigende wandoppervlakken in acht te nemen. Bij toepassing van dun behang verdient het aanbeveling de wand eerst met muurverf te sausen. Dit voorkomt mogelijke donkere aftekening in het behang van de onbehandelde stroken van de wanden. Voeg eventueel wat behangplaksel toe aan de verf, zodat het behang zich later makkelijker laat verwijderen.

Krimpscheuren

In vrijwel ieder nieuwbouwhuis komen na verloop van tijd krimpscheurtjes en krimpnaden voor. Dat is helaas onvermijdelijk. Kleine scheurtjes in de gevels en vloeren hoeven niet hersteld te worden. Krimpnaden in de cementdekvloer ontstaan op plaatsen waar de vloerelementen op elkaar aansluiten. Ze verdwijnen onder uw vloerbedekking, behalve bij tegels, grind en lesteenvloeren. Vraag daarom garantie van uw leverancier. Krimpscheuren langs plafonds en in hoeken blijft u helaas zien totdat u nieuw behang of een andere wandafwerking neemt.

6. Zonwering, buitenkozijnen en beglazing

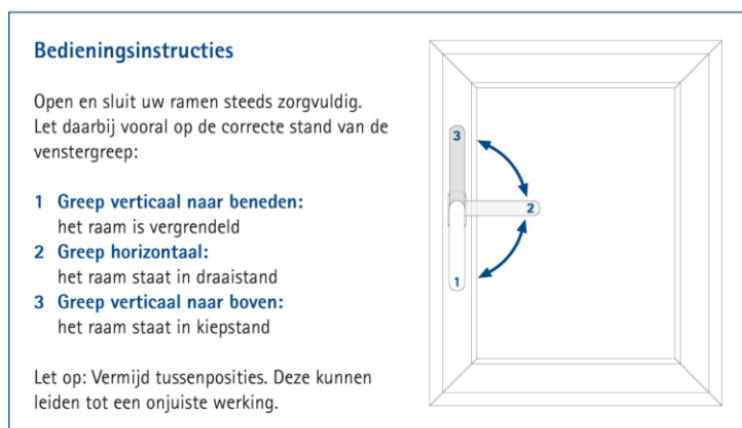
Zonwering

Alleen de woningen die de schuifpui op het zuiden hebben zitten zijn voorzien van zonwering. Deze zonwering beschermt uw woonkamer tegen opwarming door de hoge zomerzon. Indien u overige zonwering wenst aan te brengen dient u dit in overleg met Wonion te doen.

Kozijn en ramen

Uw woning is voorzien van kunststof kozijnen met drievoudige beglazing (extra isolerend).

In uw woning bevinden zich draai/kiep ramen. Enkele ramen zijn alleen kiepbaar, dit heeft te maken met het formaat van de ramen. De draaikiepramen kunnen op 2 standen opengezet worden. Een stand waarbij u het raam geheel open kunt doen (hendel horizontaal) en een stand waarmee u extra kunt ventileren en de opening zich alleen aan de bovenkant bevindt (hendel omhoog). Het raam is dicht en op slot als de hendel naar beneden is. De diverse standen luisteren nauw, zorg dat u de hendel elke keer precies verticaal, omhoog, omlaag of horizontaal hebt. Het kan gebeuren dat het raam door een verkeerde stand van de greep ook in kiepstand nog kan worden gedraaid (het raam lijkt er uit te vallen). Geeft niets, de draaikiepbeveiliging houdt het raam boven goed vast. Zet de greep gewoon naar boven en druk het raam tegen het kozijn. Zet daarna de greep in horizontale positie, druk nogmaals goed tegen het raam en vergrendel het raam vervolgens door de greep naar beneden te draaien. Daarna kunt u uw raam weer normaal bedienen. In de afbeelding hieronder zijn de verschillende standen te zien.



Schoonmaken kozijnen en ramen

De beglazing kunt u schoonmaken met een sopje van water en spiritus. De kozijnen reinigt u het beste met een sopje van lauw water met groene zeep.

Past u alstublieft op met agressieve, chemische en schurende middelen. U heeft ze voor uw kozijnen echt niet nodig en de middelen kunnen lelijke beschadigingen veroorzaken.

Kunststof kozijnen zijn net zo gevoelig voor beschadigen als houten kozijnen. Wij raden u daarom ook aan om bijvoorbeeld tijdens het ramen lappen de ladder niet tegen de kozijnen te zetten.

Condens

Het is mogelijk dat onder bepaalde klimatologische omstandigheden door nachtelijke uitstraling, condensatie aan de buitenzijde van het drievoudige glas ontstaat. In de wintertuin ontstaat ook regelmatig condens op het glas, dit gaat vanzelf weer weg door opwarming / ventilatie. Zoals eerder aangegeven zou u deze ruimte ook als buitenruimte moeten beschouwen. Het is en blijft een onverwarmde, ongeïsoleerde ruimte.

7. Wintertuin/ berging

Wintertuin en berging zijn buitenruimtes

De wintertuin is voorzien van enkel glas en is dus niet geïsoleerd. Een groot deel van het jaar heerst er een vochtig binnenklimaat in de wintertuin en de berging. Deze is dus niet geschikt voor de opslag van vochtgevoelige materialen. Beschouw deze ruimte dus ook als buitenruimte.

Gebruik ventilatiemogelijkheden

De wintertuin heeft onderstaande ventilatiemogelijkheden:

- Dakraam
- Ventilatioosters
- Dubbele deuren wintertuin
- Schuifdeur naar de woning

Zomer (op echte zomerse dagen)

- Alles open behalve schuifpui woning ook bij afwezigheid.
- Indien zonwering boven de schuifpui, deze uittrekken.
- Wintertuin zelf heeft geen zonwering.
- Doel: geen warme lucht in de woning, oververhitting in wintertuin beperken.

Winter (op echte winterdagen)

- Deuren en ramen van woning en wintertuin dicht.
- Indien zonwering boven de schuifpui, deze inschuiven.
- Doel: woning warm houden.

Voor-en najaar (en mooie winterse dagen)

Warmte nodig in de woning? → schuifdeur open als wintertuin warmer is → energie besparing! - Andersom is dit dus ook het geval.

In het algemeen: Bij twijfel de schuifdeur van de woonkamer dichthouden, dit is nooit fout!

8. Gevelafwerking

Houten gevels

De planken aan de buitenzijde van uw woning zijn van waxed wood. Het is een onderhoudsarme plank die dus niet behandeld hoeft te worden.

Buitengevelisolatie met sierpleisterafwerking

De witte en grijze wanden aan de buitenzijde van uw woning is een buitengevelisolatiesysteem met sierpleisterafwerking. Buitengevelisolatie is een gevelbekleding waarbij een isolatieplaat aan de buitenzijde wordt afgewerkt met een sierpleister. Het systeem is zodanig opgebouwd en afgewerkt dat bij normaal gebruik er geen beschadigingen in het systeem zullen optreden. Met het plaatsen van fietsen, ladders e.d. zult u even op moeten letten. Mocht er ondanks uw voorzichtigheid toch een beschadiging optreden, probeer deze dan nooit zelf te repareren. Neem contact op met uw verhuurder.

Het reinigen van de gevel is een belangrijk item waarbij u rekening dient te houden met een aantal zaken. In dit kader is het van belang dat u nooit een agressief of oplosmiddel houdend schoonmaakmiddel gebruikt. Toepassing hiervan geeft kans op schade aan het onderliggende systeem. In de regel kunt u met warm water (max. 60 graden), met eventueel daaraan toegevoegd een kleine hoeveelheid neutraal huishoud-kwaliteit afwasmiddel, de gevel schoon krijgen. Zorg ervoor dat dit niet met een pluizige doek gebeurt maar met een zachte borstel.

De buitengevelisolatie is niet geschikt om voorwerpen aan te bevestigen.

9. Bestrating, tuinaanleg en glasbewassing

Bestrating/ tuinaanleg

Wordt er extra bestrating door u of in uw opdracht aangelegd, dan dient u er rekening mee te houden, dan wel er op toe te zien, dat het noodzakelijke afschot "van de gevel af" loopt.

I.v.m. vervuiling van het gevelstucwerk is het aan te bevelen om langs de gevel een strook beplanting, grind of bestrating te maken. Zo voorkomt u dat de gevels vies worden van het opspattende water.

Glasbewassing

Zoals u weet dient u zelf zorg te dragen voor het wassen van alle beglazing, zowel binnen als buitenzijde. Omdat er op het bouwterrein nog gebouwd wordt kan het zijn dat u de buitenzijde van de beglazing in het begin iets vaker dient te wassen i.v.m. bouwstof.

Zuinig met energie en water

Verlichting met spaarlampen

We gebruiken met z'n allen steeds meer energie, ook in het huishouden. Gelukkig zijn er allerlei mogelijkheden om ons energieverbruik binnen de perken te houden, terwijl we comfortabel leven. Uw woning heeft daarom goede isolatie en wordt goed geventileerd en verwarmd. Goed gebruik van de installaties en andere voorzieningen in huis draagt bij aan een lage energierekening. Door energiezuinige apparaten te kiezen en deze op een verstandige manier te gebruiken, kunt u ook veel doen. De soms hogere aanschafprijs verdient u meestal snel terug door de lagere energierekening. Uw portemonnee en het milieu varen er wel bij!

Enkele tips:

- Licht uit bij verlaten ruimte
- Korter douchen
- De gordijnen sluiten om warmte binnen te houden
- Wassen op lagere temperaturen • Was drogen aan de "lijn"
- Het gebruik van spaarlampen
- Goede ventilatie, dit zorgt voor een betere opwarming
- De lichtintensiteit van beeldscherm of tv verlagen.
- Apparaten uitzetten als je ze niet gebruikt (niet op standby)

Verlichting met spaarlampen

Spaarlampen zijn de laatste jaren sterk verbeterd. Ze zijn kleiner en handiger geworden waardoor ze in meer armaturen passen. De levensduur en de kwaliteit van het licht zijn ook verbeterd. Spaarlampen en TL buizen verbruiken slechts ongeveer 20% van de elektriciteit die een gewone gloeilamp met dezelfde lichtopbrengst. Dus maar liefst een energiebesparing van 80%! Spaarlampen gaan wel tien keer zo lang mee als gloeilampen. De hogere aanschafprijs wordt snel terugverdiend op plaatsen waar de verlichting veel uren aan staat. Verlichting die veel aan staat, gemiddeld twee à drie uren per dag, kan het beste voorzien worden van spaarlampen. In een gemiddeld huishouden gaat het om vijf lampen. Denk ook aan de buitenverlichting. Het is niet zo goed voor de spaarlamp om deze vaak en snel na elkaar aan en uit te schakelen. De spaarlamp moet minimaal drie minuten branden.

10. Reparatieverzoek

Samen met u willen wij ervoor zorgen dat u tevreden bent en in een goed onderhouden woning woont. Eventuele mankementen kunt u melden aan medewerkers van de onderhoudsdienst van Wonion. Zij zorgen ervoor dat de juiste personen of bedrijven worden ingeschakeld om gebreken en/of storingen te verhelpen.

Begeleiding eerste 3 maanden na sleuteluitgifte

Zoals u bekend wordt u de eerste 3 maanden na de sleuteloverdracht begeleid door Bouwbedrijf Klomps en Klein Poelhuis installatie. Naast deze handleiding krijgt u een a4'tje uitgereikt met de inhoud van deze begeleiding. Na deze eerste 3 maanden gaan de reparatieverzoeken over naar Wonion, hoe dit in zijn werk gaat leest u hieronder.

Het melden van uw reparatieverzoek aan Wonion

Wij onderhouden de woning waar u woont zo goed mogelijk. Helaas kunnen wij een storing of een gebrek in uw woning niet altijd voorkomen. Na uw melding zullen wij het defect zo snel mogelijk verhelpen. U kunt uw reparatieverzoek op verschillende manieren aan ons bekend maken.

Reparaties

Wanneer er reparaties plaatsvinden die te maken hebben met de installaties in uw woning, dient u dit direct door te geven bij Wonion.

Mondeling aan de balie van ons kantoor Wonion, Hutteweg 115
7071 BV Uft
Maandag tot en met vrijdag van 8.30 en 17.00 uur

Telefonisch (0315) 69 60 00
E-mail: info@wonion.nl

Website: www.wonion.nl

Bij ernstige storingen buiten onze openingstijden, kunt u ons toch bellen. Onze telefoon wordt dan automatisch doorgeschakeld naar de meldkamer.



Contactgegevens Wonion

Huurders van Wonion kunnen 24 uur per dag, 7 dagen per week online zaken regelen via de persoonlijke pagina MijnWonion.

Wonion

Telefoon (0315) 69 60 00
E-mail info@wonion.nl



Bezoekadres

Hutteweg 115, 7071 BV Ulft

Openingstijden

Maandag t/m vrijdag van
08.30 - 17.00 uur telefonisch
en op afspraak

U vindt ons ook online

 www.wonion.nl
 @Wonion_
 WooncorporatieWonion
 company/wonion

wonion. duurzaam in wonen